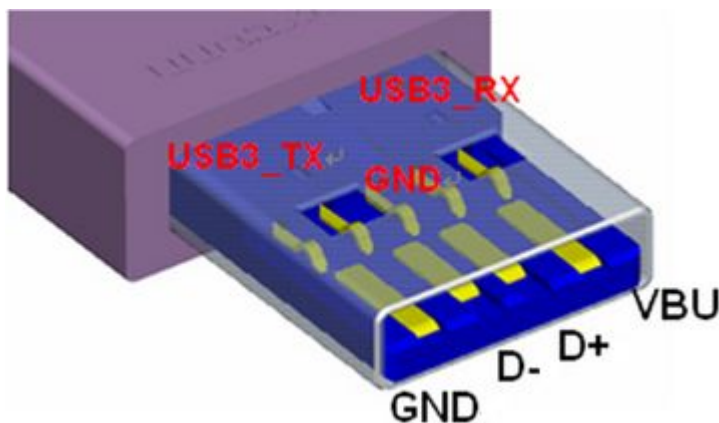


## Yint's ESD 保护器件在 USB 3.0 应用

**USB3.0**—— 也被认为是 SuperSpeedUSB——为那些与 PC 或音频/高频设备相连接的各种设备提供了一个标准接口。新的 USB 3.0在保持与 USB 2.0的兼容性的同时，还提供了下面的几项增强功能：

- 极大提高了带宽——高达5Gbps 全双工（USB2.0则为480Mbps 半双工）
- 实现了更好的电源管理
- 能够使主机为器件提供更多的功率，从而实现 USB——充电电池、LED 照明和迷你风扇等应用。
- 能够使主机更快地识别器件
- 新的协议使得数据处理的效率更高



针对USB3.0 5G速率的要求，YINT公司设计

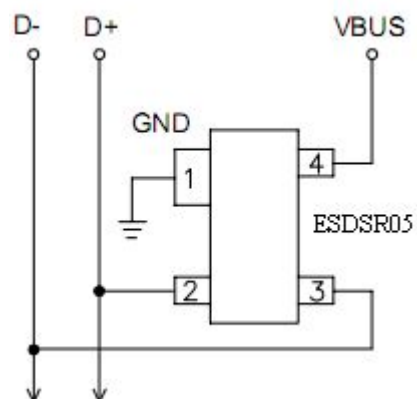
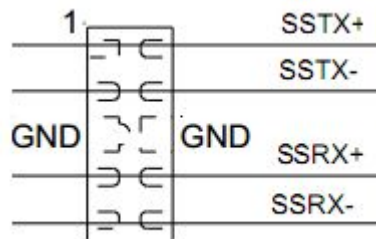
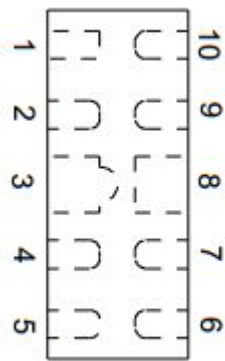
ESD0524P DFN-10-2.5x1.0x0.6-0.5 封装，电容量在0.6PF，超小空间特性,可以满足4路线保护。符合：

标准	值
IEC 61000-4-2	(ESD) ±15kV (air), ±12kV (contact)
IEC 61000-4-5	(Lightning) 5A (8/20 μ s)
IEC 61000-4-4	(EFT) 40A (5/50ns)
Operating Temperature	- 55 to +125 ° C
Storage Temperature	- 55 to +150 ° C

## ESD0524P与 ESDSR05 应用典型方案

### USB 3.0 Standard-A Connector Pin Assignments

Pin Number	Signal Name	Description	Mating Sequence
1	VBUS	Power	Second
2	D-	USB 2.0 differential pair	
3	D+		
4	GND	Ground for power return	Second
5	SSTX+	Super Speed transmitter differential pair	
6	SSTX-		
7	GND	Ground for signal return	
8	SSRX+	Super Speed receiver differential pair	
9	SSRX-		
Shell	Shield	Connector metal shell	First



ESD0524P 器件1脚与10脚之间，铜铂下面是实线，保护是1脚与GND之间的，这样有利于高速数据的信号不容易失真。

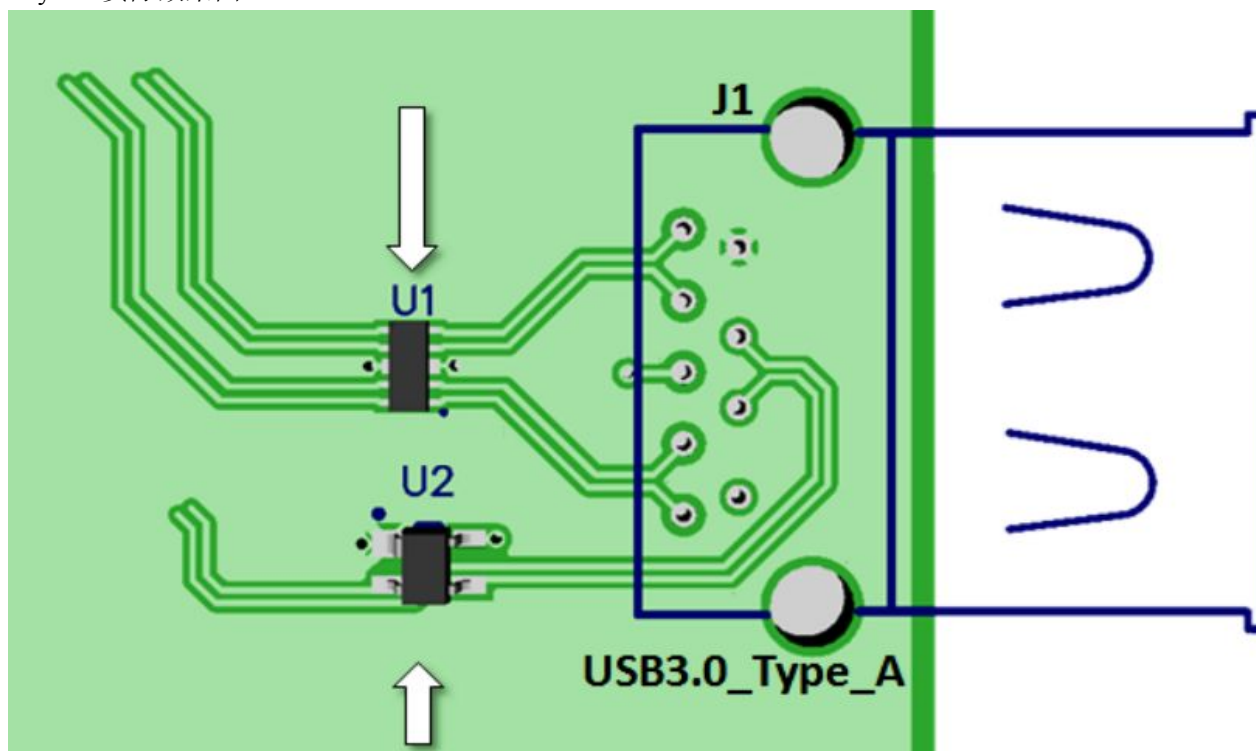
管脚Pin 的1、2、4、5 是输入线

管脚Pin 的6、7、9、10是输出线，无内部逻辑连接。

管脚Pin 的3、8是地线

ESDSR05 器件1脚接GND，4脚接USB电源VBUS 2脚和3脚分别接D- 和 D+。

Layout 实际效果图:



ESD0524P 3000PCS/Reel

ESDSR05 3000PCS/Reel

## Contact Information for YINT ELE.

SHANG HAI	<a href="mailto:Sales@yint.com.cn">Sales@yint.com.cn</a>
SHENZHEN	<a href="mailto:SZ@yint.com.cn">SZ@yint.com.cn</a>
HANGZHOU	<a href="mailto:HZ@yint.com.cn">HZ@yint.com.cn</a>
TAIWAN	<a href="mailto:TAIWAN@yint.com.cn">TAIWAN@yint.com.cn</a>
HONGKONG	<a href="mailto:HK@yint.com.cn">HK@yint.com.cn</a>
TECH	<a href="mailto:TECH@yint.com.cn">TECH@yint.com.cn</a>